

СИСТЕМА ДИСТАНЦИОННОГО ВЗЯТИЯ ПРОБ ЗЕРНА

Система предназначена для дистанционного отбора точечных проб зерна из кузова автомобиля и доставки их в лабораторию. Разделения суммарной пробы зерна на две равнозначные части, и доставки излишка зерна от проб обратно на кузов автомобиля.

Система состоит из следующих компонентов: ¹

- Пробоотборника зерна ПГ-1.10М;
- Шкафа лабораторного ШЛ-2М;
- Воздуходувки ВА-1200-220;
- Бункера приемного БП-3М-01.

Компоненты системы являются функционально законченными изделиями. Поэтому могут приобретаться отдельно.

Комплект поставки:

- | | |
|---|-------|
| - Пробоотборник зерна ПГ-1.10М в сборе | 1 шт. |
| - Шкаф лабораторный ШЛ-2М в сборе | 1 шт. |
| - Воздуходувка ВА-1200-220 в сборе | 3 шт. |
| - Бункер приемный БП-3М-01 в сборе с лотком направляющим | 1 шт. |
| - Комплект монтажных принадлежностей (трубы пневмомагистрала, кабеля для подключения к электросети, крепежные изделия) ² | 1 шт. |
| - Руководство по эксплуатации | 1 шт. |
| - Паспорт | 1 шт. |

¹ Описание и технические характеристики компонентов даны в приложении.

² Количество и длины кабелей и труб уточняются в процессе составления заказа.

- Транспортная упаковка 1 шт.

Стоимость системы дистанционного взятия проб зерна з кузова автомобиля с линией возврата зерна: **250 000 грн.**
Срок поставки: 90 дней.
Гарантийный срок эксплуатации: 12 месяцев.

2. Также можем Вам предложить упрощенный вариант системы дистанционного взятия проб зерна с кузова автомобиля.

Система предназначена только для дистанционного отбора точечных проб зерна из кузова автомобиля и доставки их в лабораторию.

Система состоит из следующих компонентов: ³

- Пробоотборника зерна ПГ-1.10М;
- Воздуходувки ВА-1200-220;
- Бункера приемного БП-3М.

Комплект поставки:

- Пробоотборник зерна ПГ-1.10М в сборе 1 шт.
- Воздуходувка ВА-1200-220 в сборе 2 шт.
- Бункер приемный БП-3М в сборе 1 шт.
- Комплект монтажных принадлежностей (трубы пневмомагистрала, кабеля для подключения к электросети, крепежные изделия) ⁴ 1 шт.
- Руководство по эксплуатации 1 шт.
- Паспорт 1 шт.
- Транспортная упаковка 1 шт.

Стоимость упрощенной системы дистанционного взятия проб зерна з кузова автомобиля: **225 000 грн.**
Срок поставки: 90 дней.
Гарантийный срок эксплуатации: 12 месяцев.

3. Кроме того, Вы можете заказать линию возврата зерна не зависимо от предыдущих систем.

³ Описание и технические характеристики компонентов даны в приложении.

⁴ Количество и длины кабелей и труб уточняются в процессе составления заказа.

Линия возврата зерна предназначена для доставки излишка зерна от проб обратно на кузов автомобиля.

Линия состоит из следующих компонентов:⁵

- Стола с бункером СБ-2;
- Воздуходувки ВА-1200-220;
- Бункера приемного БП-3М-01.

Комплект поставки:

- | | |
|---|-------|
| - Стол с бункером СБ-2 в сборе | 1 шт. |
| - Воздуходувка ВА-1200-220 в сборе | 1 шт. |
| - Бункер приемный БП-3М-01 в сборе с лотком направляющим | 1 шт. |
| - Комплект монтажных принадлежностей (трубы пневмомагистрала, кабеля для подключения к электросети, крепежные изделия) ⁶ | 1 шт. |
| - Руководство по эксплуатации | 1 шт. |
| - Паспорт | 1 шт. |
| - Транспортная упаковка | 1 шт. |

Стоимость линии возврата зерна:	20 000 грн.
Срок поставки:	30 дней.
Гарантийный срок эксплуатации:	12 месяцев.

4. Предприятие готово рассмотреть любые пожелания заказчика в вопросах модификации и комплектовки данных изделий.

⁵ Описание и технические характеристики компонентов даны в приложении.

⁶ Количество и длины кабелей и труб уточняются в процессе составления заказа.

Пробоотборник зерна ПГ-1.10М

Пробоотборник зерна **ПГ-1.10М** входит в состав системы дистанционного взятия проб зерна з кузова автомобиля, но может поставляться и отдельно.

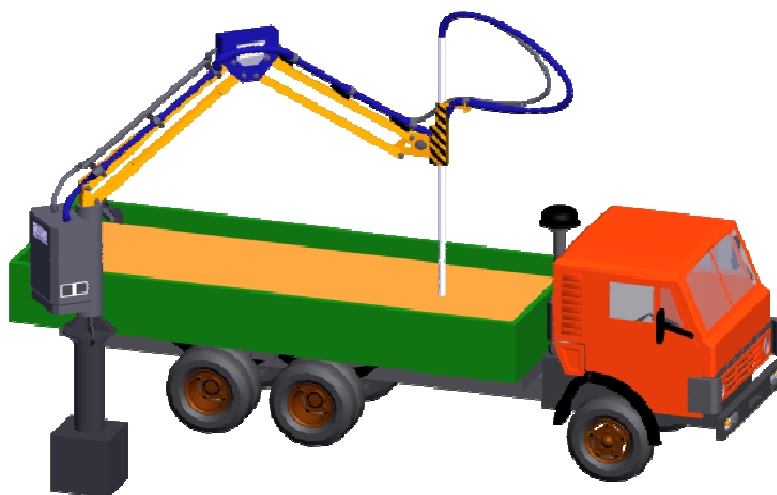


Рис.1. Общий вид.

Пробоотборник зерна **ПГ-1.10М** предназначен для дистанционного отбора точечных проб зерна из кузова автомобиля и доставки их в лабораторию.

Пробоотборник представляет собой устройство, состоящее из следующих узлов (см. рис. 2):

- Манипулятора рычажного с гидравлическим приводом изменения вылета;
- Стойки поворотной с гидравлическим приводом ;
- Механизма выдвижения зонда с гидравлическим приводом;
- Зонда с вращающимся шнековым наконечником с электромеханическим приводом его вращения;
- Пневмотранспортной системы с зондом и трубопроводами;
- Гидростанции;
- Шкафа гидравлики;
- Шкафа управления;
- Пульта управления;
- Прожекторов освещения рабочей зоны;
- Звонка звукового оповещения;
- Опоры;
- Фундамента ⁷.

⁷ Стоимость по изготовлению фундамента выставляется подрядчиком, и в стоимость пробоотборника не входит.

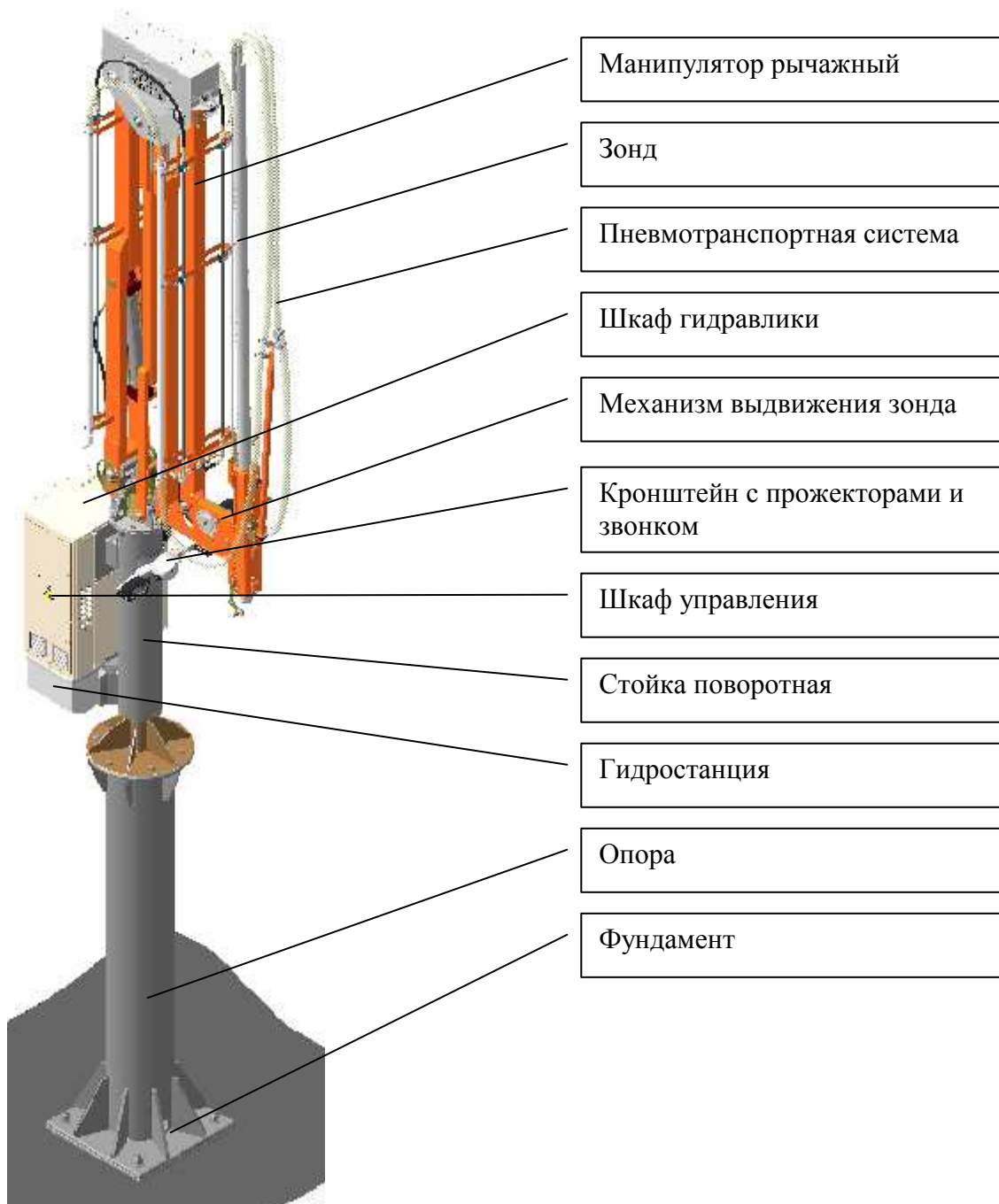


Рис.2. Пробоотборник ПГ-1.10М.

Манипулятор рычажный вместе со стойкой вращается в горизонтальной плоскости на угол до 350 град. и выдвигается на длину от 720мм до 5280мм, обеспечивая возможность отбора проб в пределах данного радиуса действия. Пантограф манипулятор обеспечивает вертикальное положение зонда в любой точке забора зерна.

Все приводы механизмов имеют датчиками конечных положений для предохранения от поломок.

Пневмотранспортная система включает в себя:

- Зонд с полостями для подачи воздуха и зерновоздушной смеси;
- Трубопровод из гибких и жестких труб.

Пневмотранспортная система обеспечивает взятие пробы зерна в систему, транспортировку ее по трубам в приемный бункер, находящийся в лаборатории.

Пробоотборный зонд, см рис.3, длиной 3300мм обеспечивает отбор точечной пробы зерна массой не менее 400г с глубины бурта зерна 1,5 м. Зонд может погружаться на глубину до 2 м. Проба отбирается по всей глубине насыпи зерна, включая придонный слой кузова автомобиля. Количество отобранной пробы не зависит от времени нахождения зонда в насыпи, т.е. отбирается только то зерно, которое попало во внутреннюю полость зонда. Тем самым обеспечивается достоверность пробы.

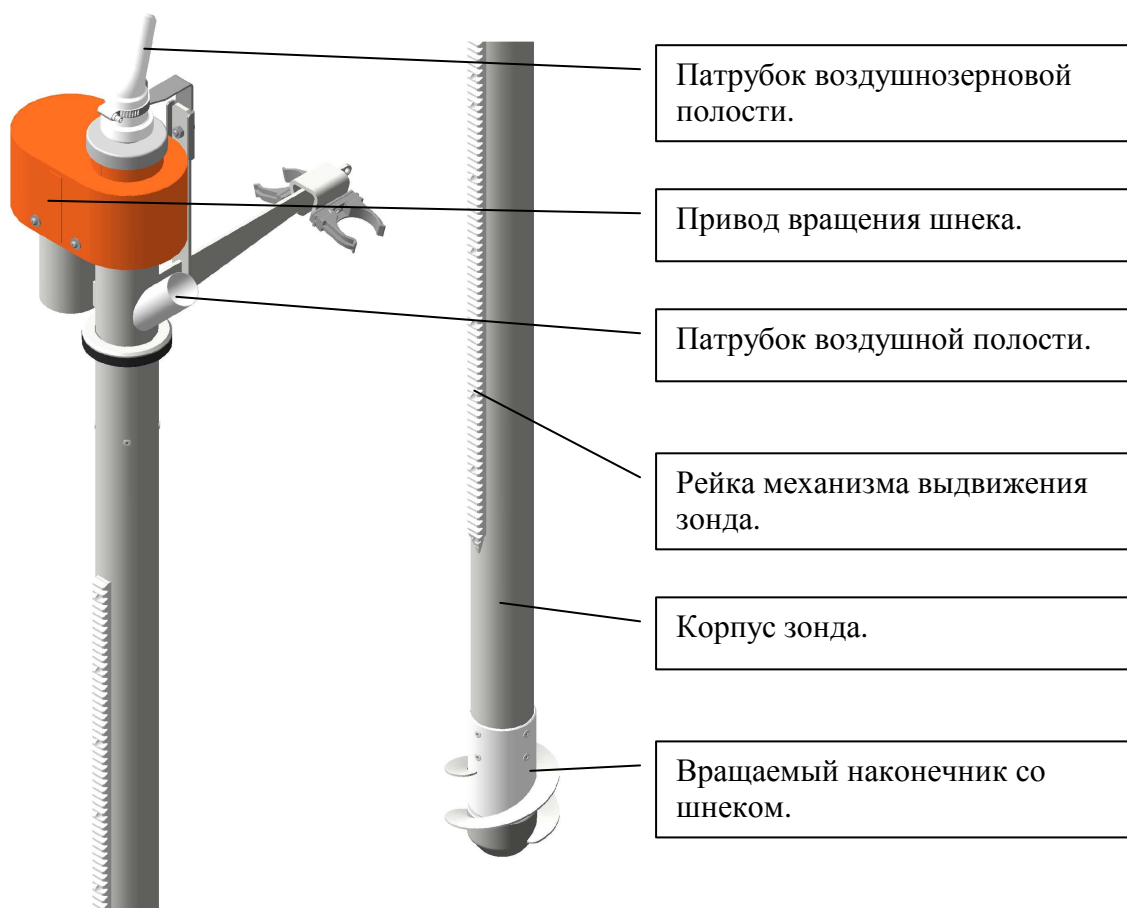


Рис.3. Зонд

Гибкие и жесткие пневмотрубы обеспечивают транспортировку воздуха и смеси воздух-зерно по пневмосистеме на расстояние до 20м.

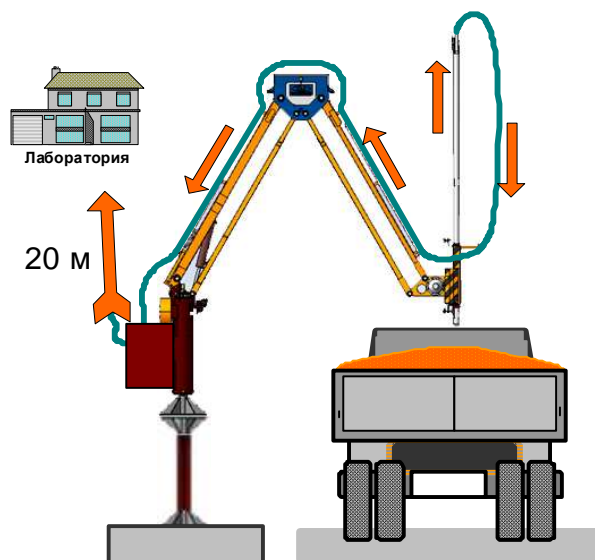


Рис.4. Вид сбоку.

Контроль отбора проб осуществляется визуально.
 Пробоотборник может быть установлен вблизи автомобильных весов, и работать в момент нахождения автомобиля на весах.

ТЕХНИЧЕСКИЕ ХАРАКТЕРИСТИКИ

- Напряжение питания: 380 В
- Установленная мощность: 4,3 кВт
- Масса пробоотборника, не более: 550 кг
- Масса опоры, не более: 300 кг
- Угол поворота: 350°
- Радиус действия: от 720 мм до 5280 мм
- Минимальное расстояние от зонда до дорожного полотна 1150 мм
- Максимальное расстояние от зонда до дорожного полотна 3750 мм
- Ход зонда – не менее: 2600 мм
- Время отбора одной пробы – регулируется: 15 - 60 с
- Рабочий диапазон температуры эксплуатации: от -20°С до +45°С
- Культуры зерна принимаемые пробоотборником,
 влажностью не более 20%: пшеница, рожь, ячмень, овес, рапс, сорго, го-
 рох, соя, семечки подсолнуха.
 влажностью не более 40%: кукуруза

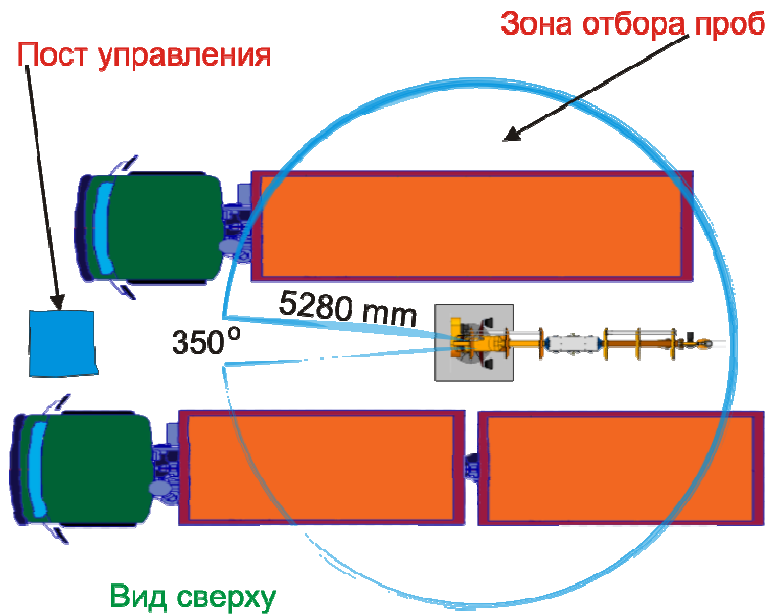


Рис.5. Зона отбора проб.

Комплект поставки:

- Пробоотборник зерна ПГ-1.10М в сборе	1 шт.
- Гибкие и жесткие пневмотрубы ⁸	20 м.
- Руководство по эксплуатации	1 шт.
- Паспорт	1 шт.
- Комплект крепежа	1 шт.
- Транспортная упаковка	1 шт.

Стоимость пробоотборника зерна ПГ-1.10М:

200 000 грн.

Срок поставки:

90 дней.

Гарантийный срок эксплуатации:

12 месяцев.

⁸ Количество и длина уточняются в процессе заказа.

Шкаф лабораторный ШЛ-2М

Шкаф лабораторный входит в состав системы дистанционного взятия проб зерна с кузова автомобиля, но может поставляться и отдельно как в целом так и в разных модификациях с различной комплектровкой.

Шкаф выполнен в виде модульной конструкции (см. Рис.б) и состоит из:

- шкафа бункера приемного, в который поступают пробы зерна, взятые пробоотборником;
- шкафа делителя проб;
- двух лотков объемом по 2,8 л;
- шкафа линии возврата зерна с приемным бункером и пультом управления линией возврата зерна;
- короба аспирации и трубопроводов.

После взятия пробоотборником проб, зерно попадает в приемный бункер *поз.2*. Далее из приемного бункера *поз.2* автоматически высыпается в делитель проб *поз.8*. Делитель делит зерно на две одинаковые по объему равноценные порции в лотки *поз.9*. Излишек зерна, если таковой имеется, просыпается через сетку в приемный бункер *поз.10* линии возврата зерна. При нажатии кнопки *поз.11* зерно по линии возврата подается обратно в кузов автомобиля.

Шкаф оснащен вытяжным коробом для подключения к системе аспирации, что исключает проникновение пыли в помещение лаборатории при его работе.

Открыв дверку-воронку шкафа делителя проб *поз.6*, можно делить не только зерно из приемного бункера пробоотборника, но и любое другое зерно, высыпав его в делитель.

Излишек зерна, находящийся в лаборатории, можно отправить обратно по линии возврата зерна на кузов автомобиля, высыпав его через сетку в бункер линии *поз.10*.

Все составляющие шкафа крепятся к его съемным панелям, что упрощает сборку и обслуживание узлов.

Цвет и фактуру материала шкафа заказчик может выбрать из каталога фирм производителей мебели, что позволит наилучшим образом вписать его в интерьер лаборатории.

ТЕХНИЧЕСКИЕ ХАРАКТЕРИСТИКИ

1. Питания:	однофазовая сеть переменного тока частотой 50Гц и напряжением ~220V
2. Номинальная потребляемая мощность, Вт:	20
3. Объем бункера приема проб, дм ³ :	20
4. Объем бункера линии возврата зерна, дм ³ :	22
5. Габаритные размеры, мм:	
ширина	400
длина	620
высота	2400
6. Рабочий диапазон температуры эксплуатации:	от +10°C до +45°C.
7. Масса, не более, кг:	85

Комплект поставки:

- Шкаф лабораторный ШЛ-2М в сборе	1 шт.
- Лоток (2,8 л)	4 шт.
- Руководство по эксплуатации	1 шт.
- Паспорт	1 шт.
- Комплект крепежа	1 шт.
- Транспортная упаковка	1 шт.

Стоимость шкафа лабораторного ШЛ-2М:	30 000 грн.
Срок поставки:	30 дней.
Гарантийный срок эксплуатации:	12 месяцев.

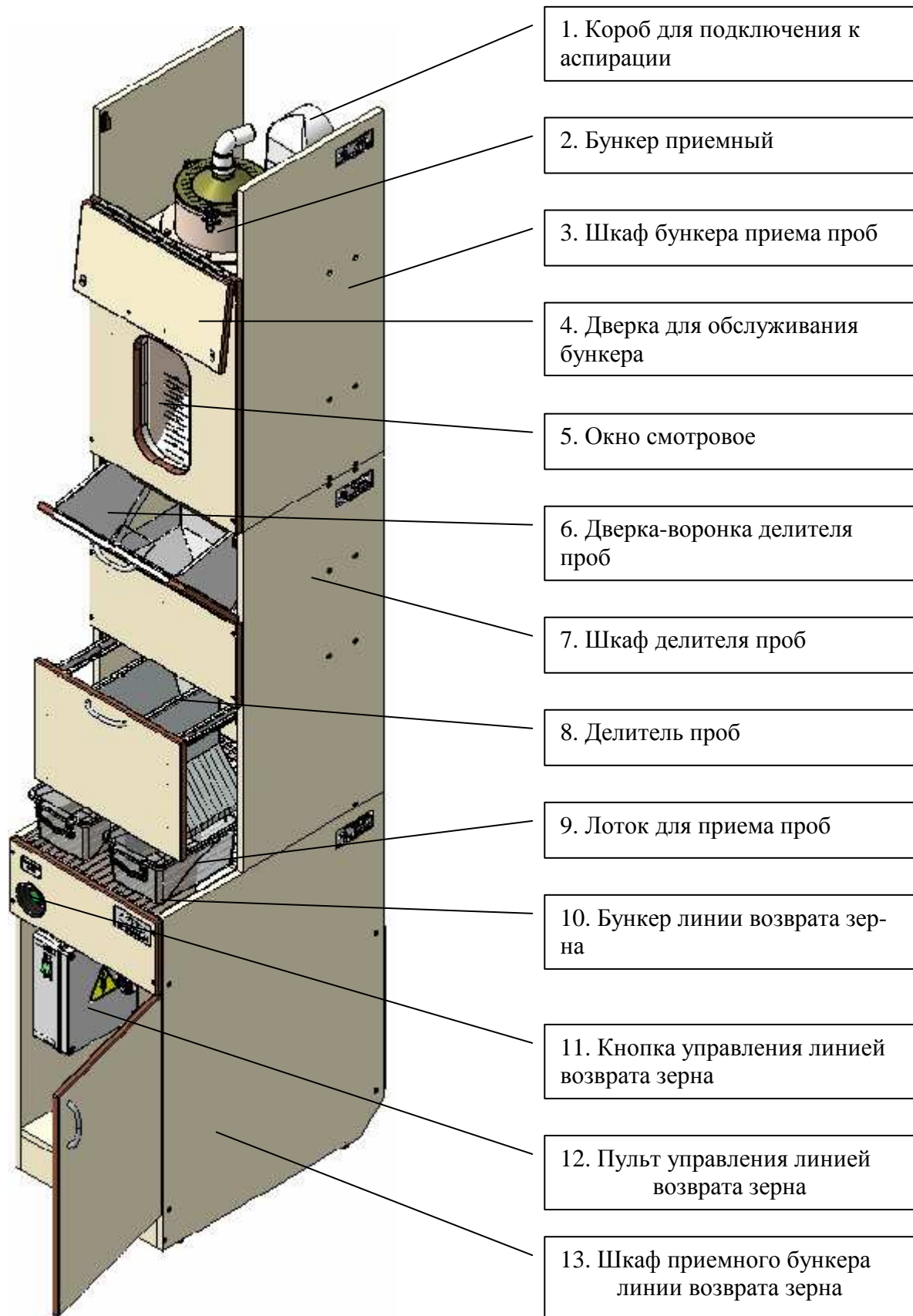


Рис.6. Шкаф лабораторный ШЛ-2М.

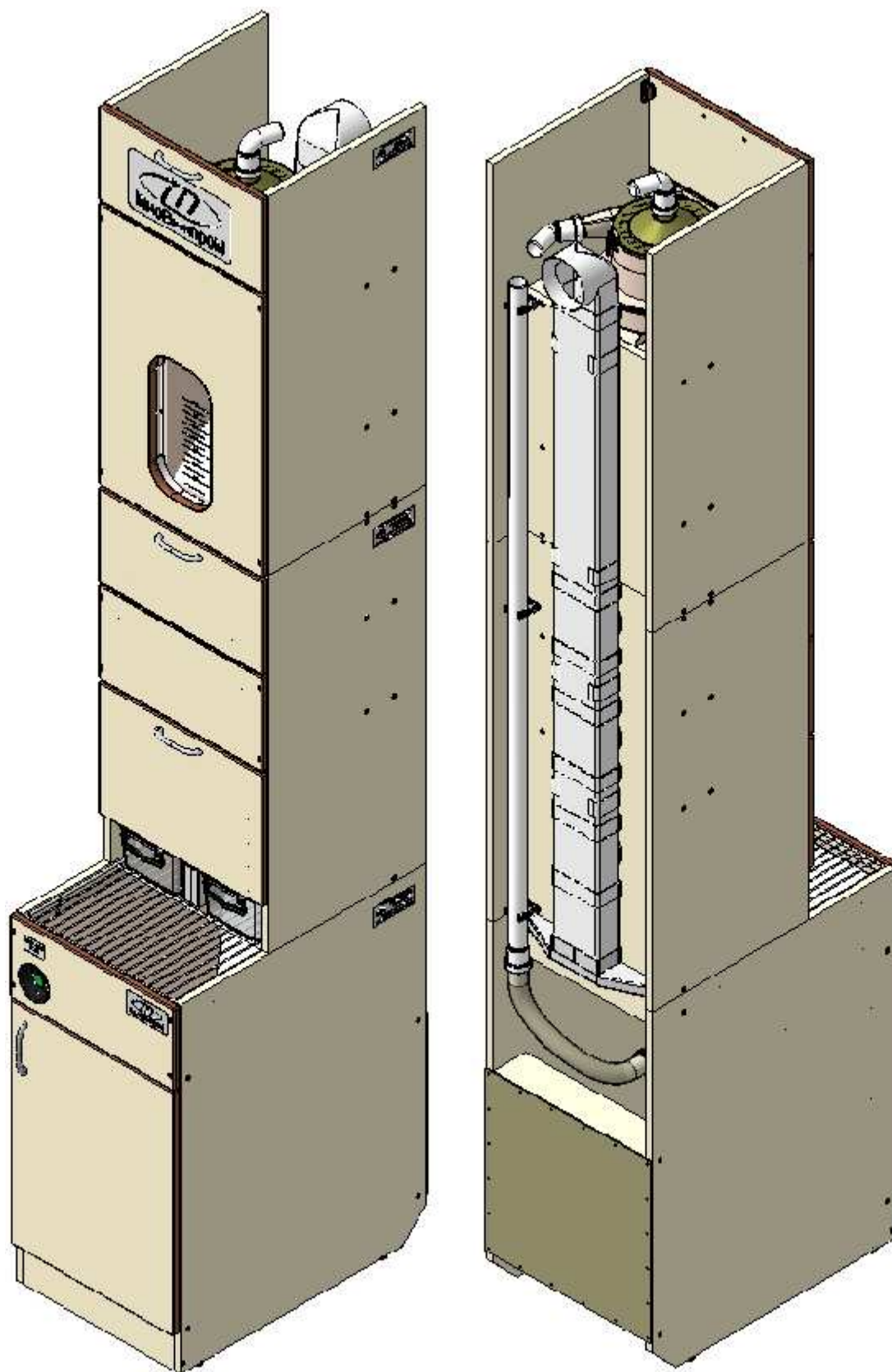


Рис.7. Шкаф лабораторный ШЛ-2М (вид спереди и сзади).

Воздуходувка ВА-1200-220

Воздуходувка входит в состав системы дистанционного взятия проб зерна з кузова автомобиля, но может поставляться и отдельно.

Воздуходувка предназначена для создания разрежения и избыточного давления в пневмотранспортной магистрали пробоотборника и линии возврата зерна из лаборатории на кузов автомобиля.

Воздуходувка выполнена в виде корпусной конструкции с креплением на стенку (см. Рис.8) и состоит из:

- корпуса;
- быстросъемной крышки с сетчатым фильтром;
- вакуумного агрегата;
- защитного кожуха;
- патрубка вакуумного;
- патрубка нагнетающего.

ТЕХНИЧЕСКИЕ ХАРАКТЕРИСТИКИ

1.Питания:	однофазовая сеть переменного тока частотой 50Гц и напряжением ~220V
2.Номинальная потребляемая мощность, Вт:	1200
3.Габаритные размеры, мм:	
	ширина 232,5
	длина 320
	высота 294,5
4. Рабочий диапазон температуры эксплуатации:	от -20°C до +45°C.
5.Масса, не более, кг:	7,0

Комплект поставки:

- Воздуходувка ВА-1200-220 в сборе	1 шт.
- Руководство по эксплуатации	1 шт.
- Паспорт	1 шт.
- Комплект крепежа	1 шт.
- Транспортная упаковка	1 шт.

Стоимость воздуходувки ВА-1200-220:	4 500 грн.
Срок поставки:	30 дней.
Гарантийный срок эксплуатации:	12 месяцев.

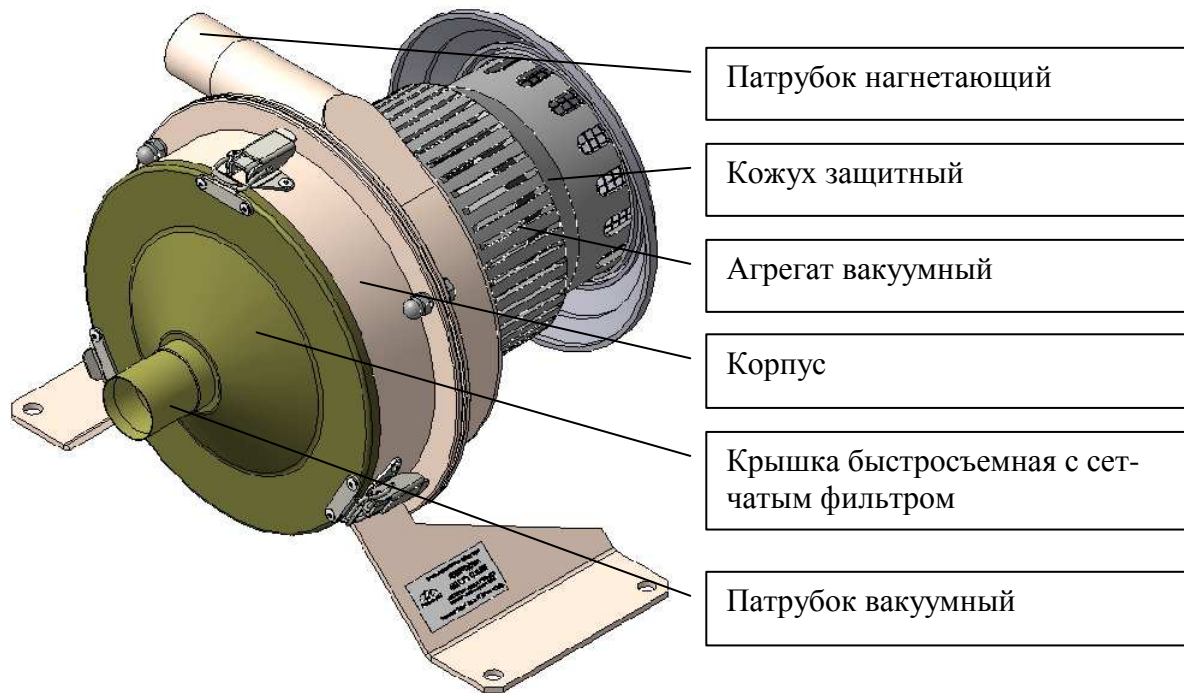


Рис.8. Воздуходувка ВА-1200-220.

Бункер приемный БП-3М

Бункер приемный входит в состав системы дистанционного взятия проб зерна з кузова автомобиля, но может поставляться и отдельно.

Бункер предназначен для приема точечных проб зерна взятых пробоотборником, отделения зерна от зерновоздушной смеси и после отключения воздухоудовки выдачи зерна в емкости лаборатории. Также бункер используется в линии возврата зерна из лаборатории обратно на кузов автомобиля.

Бункер выполнен в виде корпусной металлической конструкции с креплением на стенку (см. Рис.9) и состоит из:

- циклона;
- быстросъемной крышки с сетчатым фильтром;
- корпуса;
- смотрового окна;
- клапана;
- патрубка вакуумного;
- патрубка зерновоздушного;
- лотка направляющего.

ТЕХНИЧЕСКИЕ ХАРАКТЕРИСТИКИ

1.Объем бункера, дм ³ :	24
3.Габаритные размеры, мм:	
ширина	350
длина	304
высота	850
4. Рабочий диапазон температуры эксплуатации:	от -20°С до +45°С.
5.Масса, не более, кг:	22

Комплект поставки:

- Бункер приемный БП-3М в сборе	1 шт.
- Лоток направляющий ⁹	1 шт.
- Руководство по эксплуатации	1 шт.
- Паспорт	1 шт.
- Комплект крепежа	1 шт
- Транспортная упаковка	1 шт.

Стоимость бункера приемного БП-3М:	10 000 грн.
Срок поставки:	30 дней.
Гарантийный срок эксплуатации:	12 месяцев.

⁹ Комплектуется для линии возврата зерна исполнение БП-3М-01.

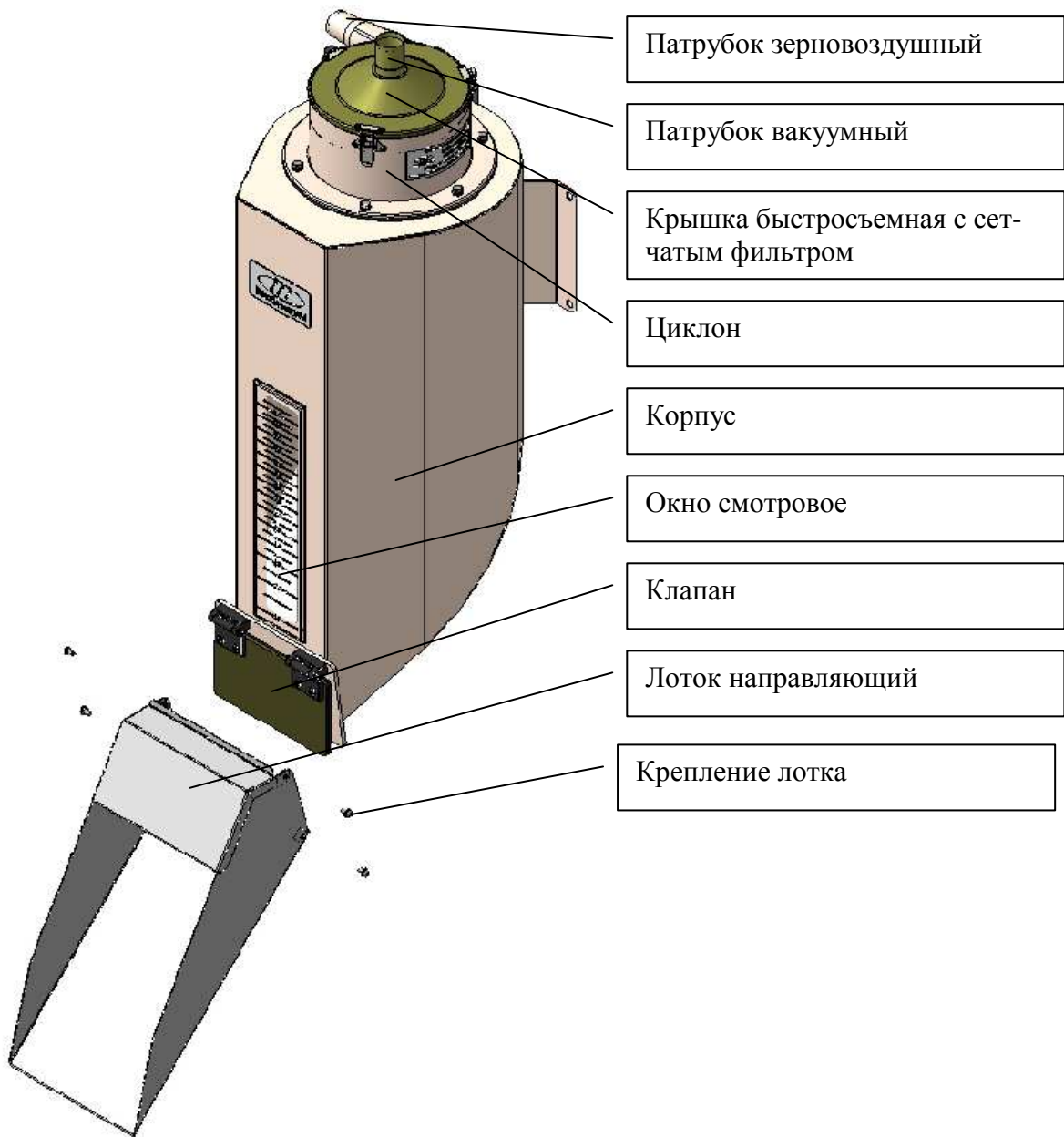


Рис.9. Бункер приемный

Стол с бункером СБ-2

Стол с бункером СБ-2 входит в состав линии возврата излишек зерна из лаборатории обратно на кузов автомобиля.

Стол с бункером СБ-2 выполнен в виде корпусной отдельно стоящей металлической конструкции с креплением к стенке (см. Рис.10) и состоит из:

- столешни, основания для установки делителя;
- бункера ;
- каркаса;
- засыпной воронки;
- крышки;
- стойки;
- рамки крепления пульта
- пульта управления.

ТЕХНИЧЕСКИЕ ХАРАКТЕРИСТИКИ

1.Питания:	однофазовая сеть переменного тока частотой 50Гц и напряжением ~220V
2.Номинальная потребляемая мощность, Вт:	20
4. Объем бункера, дм ³ :	22
5.Габаритные размеры, мм:	
ширина	725
длины	800
высота	2100
высота до столешни	300
6. Рабочий диапазон температуры эксплуатации:	от +10°C до +45°C.
7.Масса, не более, кг:	65

Комплект поставки:

- Стол с бункером СБ-2 в сборе	1 шт.
- Стойка	1 шт.
- Рамка крепления пульта	1 шт.
- Пульт управления линией возврата зерна	1 шт.
- Руководство по эксплуатации	1 шт.
- Паспорт	1 шт.
- Комплект крепежа	1 шт.
- Транспортная упаковка	1 шт.

Стоимость стола с бункером СБ-2:	8 000 грн.
Срок поставки:	30 дней.
Гарантийный срок эксплуатации:	12 месяцев.

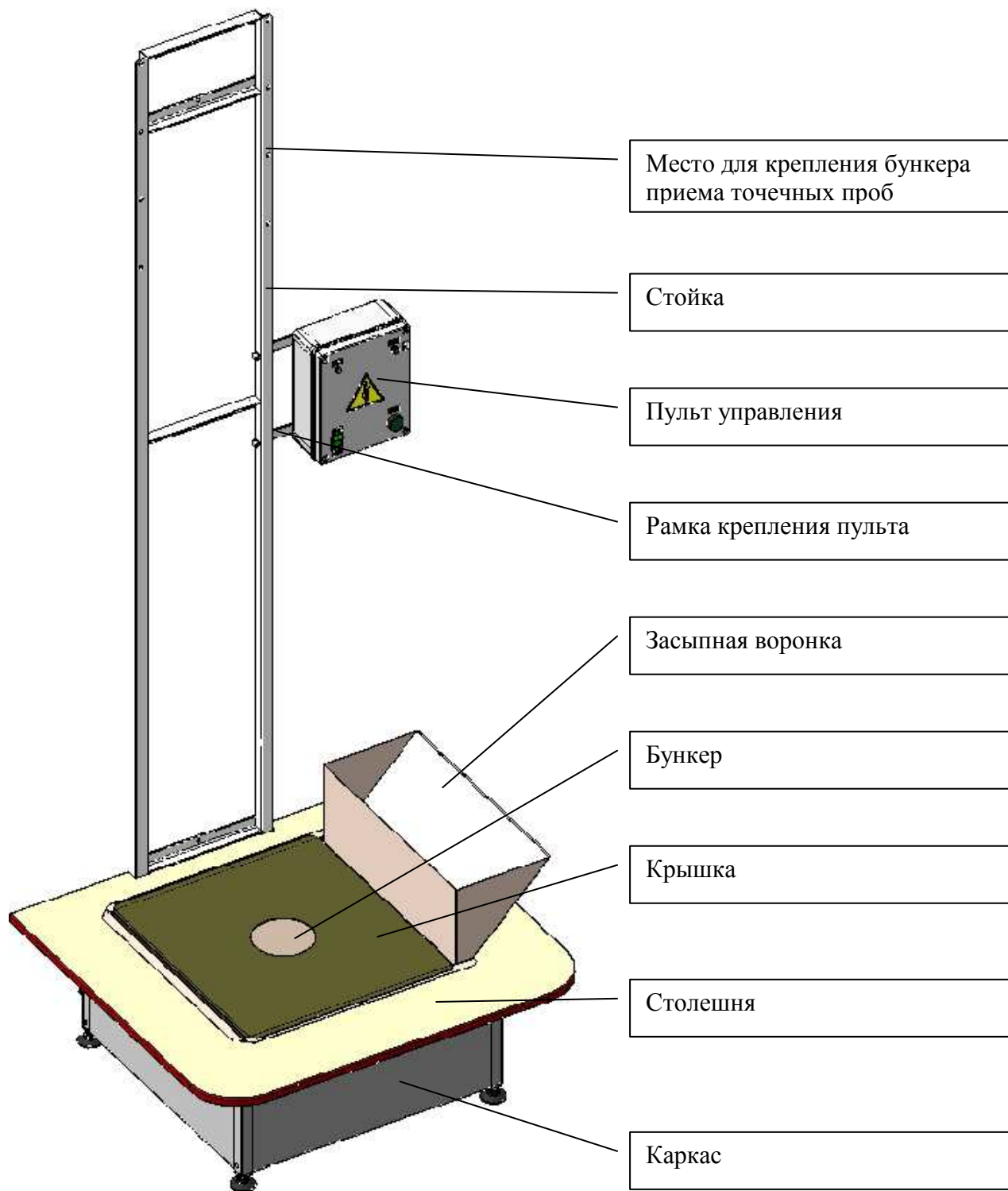


Рис.10. Стол с бункером СБ-2.