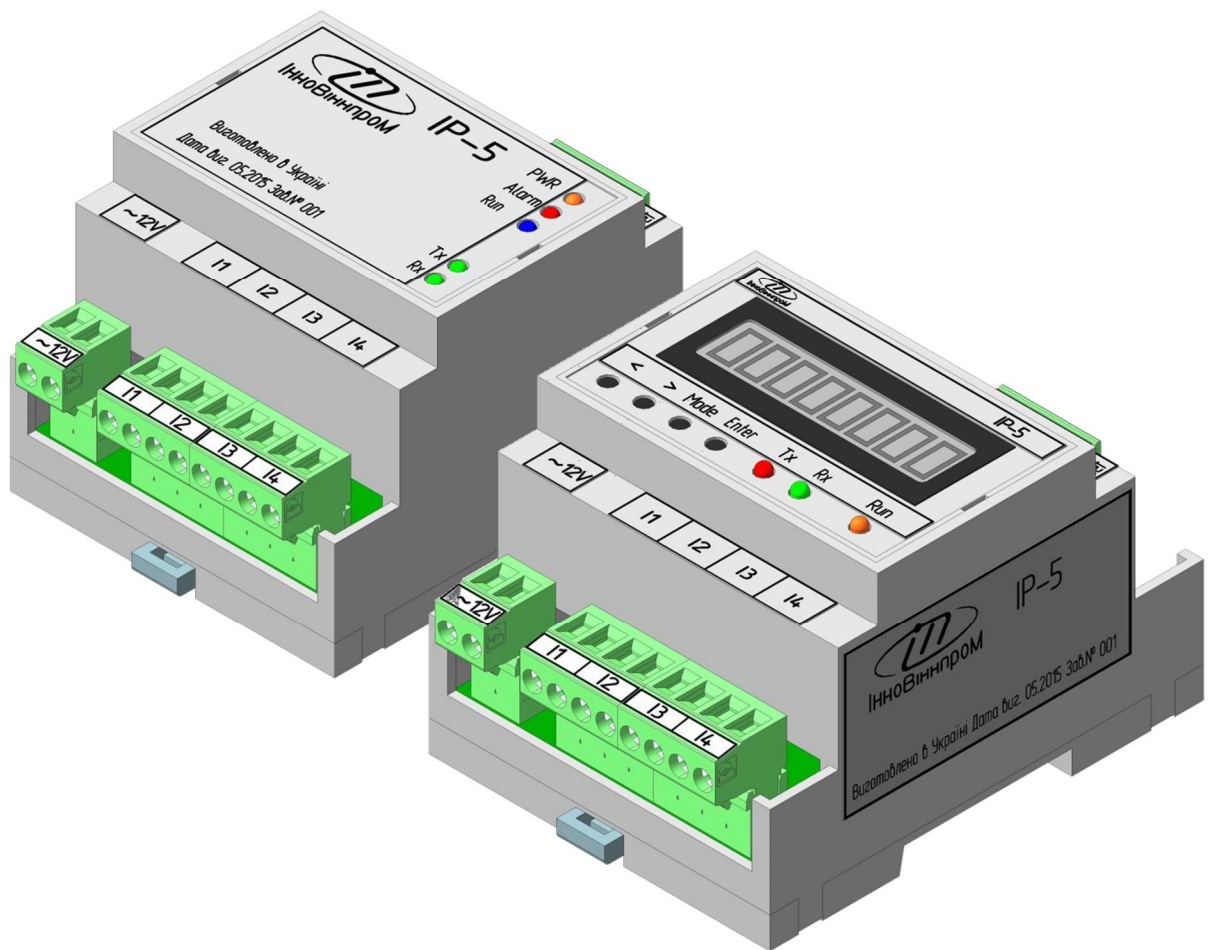


ТОВ «Інновіснпром»

ПРИЛАД ВИМІРУ ПАРАМЕТРІВ  
IP-5

ПАСПОРТ

АВЕС.014.10.00.000 ПС



м. Вінниця, 2015

## **1 ПРИЗНАЧЕННЯ**

### **1.1 Призначення приладу**

Прилад виміру параметрів ІР-5 (надалі прилад) призначений для роботи у складі обладнання, що функціонує на частоті 50Гц в мережі живлення 220/380В. У трифазній мережі прилад контролює стан однієї вибраної фази. Прилад одночасно контролює стан чотирьох сигналів електричного струму вибраної фази.

Прилад ІР-5 забезпечує вимірювання істинної середньоквадратичної (true rms) напруги і струму, розрахунок повної потужності і повної спожитої енергії електричного струму. Прилад має вбудований інтерфейс для сполучення з низькоомним шунтом і трансформатором струму. Обмін даними з приладом здійснюється по інтерфейсу RS-485, протокол ModBus-RTU.

### **1.2 Використання приладу**

Можливе використання приладу для багатоканального вимірювання середньоквадратичної (rms) напруги і струму, повної потужності, повної спожитої електричної енергії в спеціалізованих електричних мережах.

## 2 ТЕХНІЧНІ ХАРАКТЕРИСТИКИ І УМОВИ ЕКСПЛУАТАЦІЇ

### 2.1 Характеристики приладу:

Напруга живлення, В	+24
Допустиме відхилення напруги живлення від номіналу %	± 10
Наявність захисту від переполюсовки напруги живлення	є
Гальванічна ізоляція по вхідній напрузі, В	2500
Споживана потужність, не більш Вт	2,0
Кількість каналів напруги	1
Кількість каналів струму	4
Спосіб виміру струму і напруги	true rms
Діапазон вимірювання напруги, В	30...250 <sup>1)</sup>
Діапазон вимірювання струму, А	0,1...5 <sup>2)</sup>
Похибка вимірювання напруги в діапазоні 50...250 В, %	± 1,0 <sup>3), 4)</sup>
Типова похибка вимірювання напруги з урахуванням впливу виносного трансформатора в діапазоні 50 ... 250В, %	± 1,0 <sup>3)</sup>
Похибка вимірювання струму в діапазоні 0,2...5 А, %	± 1,0 <sup>3), 5)</sup>
Типова похибка вимірювання струму з урахуванням впливу виносного трансформатора струму і шунта в діапазоні 0,2...5 А, %	± 1,0 <sup>3)</sup>
Роздільна здатність виміру напруги, В	0,1
Роздільна здатність виміру струму, А	0,01 <sup>6)</sup>
Коефіцієнт трансформації виносного трансформатора струму	від 5 до 200
Визначення повної споживаної потужності і повної спожитої енергії електричного струму	розрахунок <sup>7)</sup>
Інтерфейс зв'язку з ПК	RS-485
Протокол обміну даними	ModBus-RTU
Максимальна кількість пристроїв на лінії RS485	32
Гальванічна ізоляція RS485, В	5000
Характеристики корпусу:	
міра захисту корпусу	IP20
габаритні розміри корпусу, мм	(65x90x65)±1
маса приладу, не більш кг	0,3

#### Примітки:

- 1) З використанням зовнішнього трансформатора, що забезпечує зниження вхідної напруги з 220 до 12 ... 15В.

- 2) Струм в ланцюзі приладу. Струм в первинному ланцюзі розраховується і відображається приладом з урахуванням коефіцієнта трансформації вимірювального трансформатора струму;
- 3) Відсоток відносної помилки вимірювання відноситься до верхньої межі діапазону. Відсоток вказано без урахування помилки калібрування, що виконується за місцем установки приладу;
- 4) Без урахування класу точності виносного трансформатора;
- 5) Без урахування класу точності виносних трансформатора струму і шунта;
- 6) При коефіцієнті трансформації трансформатора струму = 10. Обмірюваний струм, помножений на коефіцієнт трансформації, має роздільну здатність 0,1 А при будь-яких коефіцієнтах трансформації;
- 7) Прилад виконує цей розрахунок за виміряним rms значенням струму і напруги. Роздільна здатність для потужності дорівнює  $1 \text{ В} * \text{А}$ . Роздільна здатність для енергії дорівнює  $1 \text{ В} * \text{А} * \text{с}$ . Однак для компактності на індикатор приладу показання потужності виводяться в  $\text{кВ} * \text{А}$ , а показання енергії умовно в  $\text{кВт} * \text{год}$ .

## 2.2 Умови експлуатації приладу

Прилад призначений для експлуатації в наступних умовах:

- закриті вибухобезпечні приміщення без агресивної пари і газів;
- температура довколишнього повітря від  $-20^{\circ}\text{C}$  до  $+50^{\circ}\text{C}$ ;
- верхня межа відносної вологості повітря не більше 80% при  $35^{\circ}\text{C}$  і нижчих температурах без конденсації вологи;
- атмосферний тиск від 84 до 106,7кПа;
- місце розташування до 1000м над рівнем моря.

## 2.3 Варіанти комплектування приладу

<b>IP-5LCD АВЕС.014.10.00.000-01</b>	Кількість
Рис. 1	
АВЕС.014.10.01.000 Плата контролера IP-5	1
АВЕС.007.03.02.000 Панель індикації PI	1
АВЕС.014.10.04.000 Шлейф	1
<b>IP-5LED АВЕС.014.10.00.000-02</b>	
Рис. 2	
АВЕС.014.10.01.000 Плата контролера IP-5	1
АВЕС.014.10.02.000 Плата індикації PI-5	1
АВЕС.014.10.04.000 Шлейф	1

### 3 БУДОВА І ПРИНЦИП ДІЇ

#### 3.1 Конструктивне виконання приладу

Прилад конструктивно виконаний в пластмасовому корпусі, призначеному для монтажу на DIN-рейку. Сигнали індикації виведені на передню панель.

Зовнішній вигляд і органи управління приладу у варіанті комплектування IP5LED показаний на рис.1:

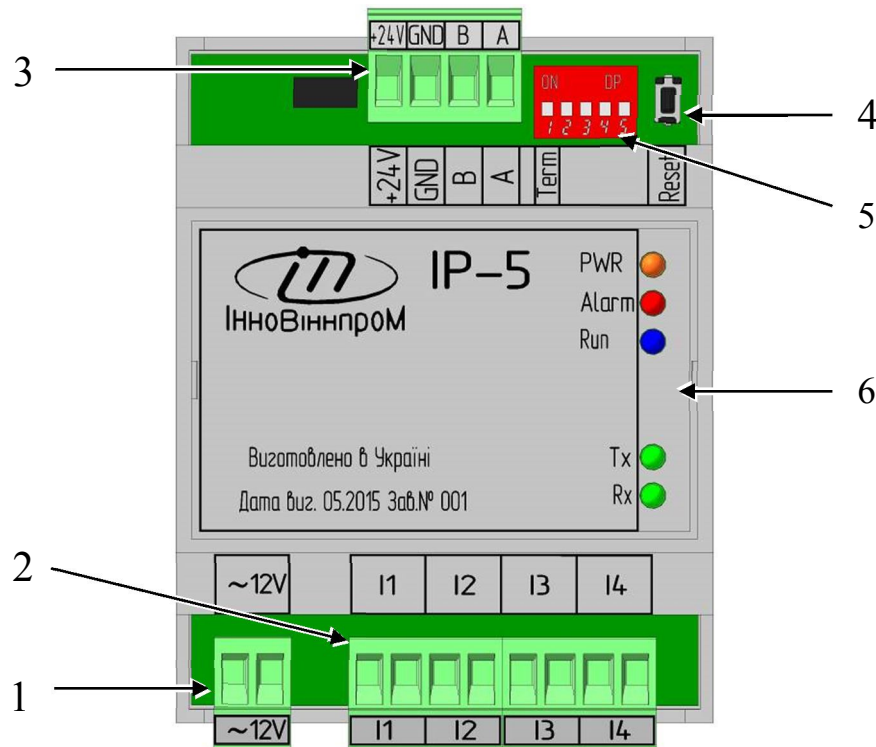


Рис.1: Зовнішній вигляд приладу IP5 у варіанті комплектування IP-5LED

- 1 Роз'єм XP3 підключення джерела вимірюваної напруги (U);
- 2 Роз'єм XP2 підключення трансформаторів струму (I);
- 3 Роз'єм XP1 підключення живлення приладу та інтерфейсної лінії;
- 4 Кнопка примусового перезавантаження програми;
- 5 Блок перемикачів сервісних режимів (див. табл. 3);
- 6 Панель індикації:
  - «PWR» – наявність живлення приладу +5В.
  - «Alarm» – аварійний режим роботи (при відмові пам'яті налаштувань приладу або у разі відсутності сигналу ZC);
  - «Run» – відображує режим роботи:  
Період блимання – 2 секунди. У нормальному режимі роботи формується короткий спалах. В аварійному режимі – коротке затемнення. Найбільш ймовірна причина відсутності цього сигналу – відсутність або недолік вимірюваної напруги, а також при відмові пам'яті налаштувань приладу;
  - «Rx» – сигналізує про прийом даних від приладу по інтерфейсу RS485;
  - «Tx» – сигналізує про передачу даних по інтерфейсу RS485.

Зовнішній вигляд і органи управління приладу у варіанті комплектування IP5LCD показаний на рис.2:

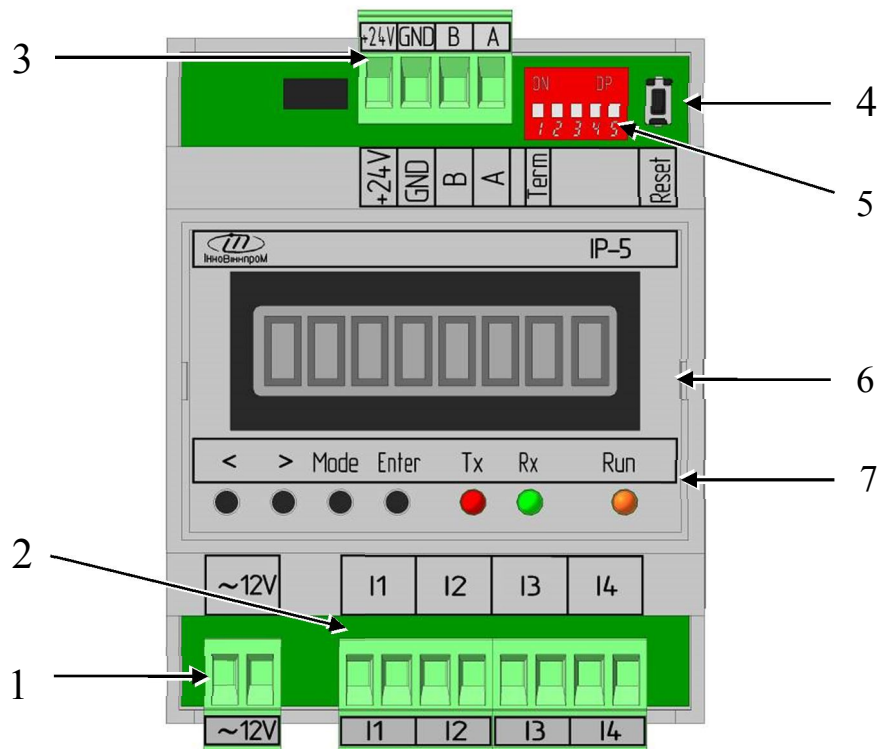


Рис.2: Зовнішній вигляд приладу IP5 у варіанті комплектування IP-5 LCD

1 ... 5 Аналогічно варіанту виконання IP-5LED.

6 LCD індикатор. Підсвічування LCD індикатора сигналізує про наявність живлення приладу +5В.;

7 Панель індикації та навігації:

**< >** кнопки навігації меню приладу

«**Mode**» – кнопка вибору режиму;

«**Enter**» – кнопка входу, введення;

«**Run**» – відображує режим роботи приладу. Період блимання – 2 секунди. У нормальному режимі роботи формується короткий спалах. В аварійному режимі – коротке затемнення. Найбільш ймовірна причина відсутності цього сигналу – відсутність або недолік вимірюваної напруги. Аварія фіксується також при відмові пам'яті налаштувань приладу;

«**Rx**» – сигналізує про прийом даних від приладу по інтерфейсу RS485;

«**Tx**» – сигналізує про передачу даних по інтерфейсу RS485.

Під панеллю індикатора знаходиться випромінювач звуку. У робочому режимі короткі звукові сигнали відмічають секундні тики. Звукові сигнали середньої тривалості використовуються для підтвердження натиснення кнопок (кнопка натиснута і потім відпущена). Спеціальні випадки застосування звукових сигналів описані нижче.

### 3.2 Принцип дії приладу

Прилад виконує періодичний вимір вхідної напруги і струму. Вхідні сигнали  $U$  і  $I$  (відповідно напруги і струму) надходять до приладу як показано на Рис.3.

Вимірюваний струм, включається через трансформатор струму, що забезпечує необхідні межі вимірювання струму. Шунт включається в безпосередній близькості до трансформатора струму.

Вимірювана напруга підключається через модуль трансформатора, який знижує вхідну напругу 220В до рівня 12 ... 15В.

На один вхід напруги доводиться чотири входи струму. Тому напруга має бути присутньою постійно для правильної роботи приладу. Відсутність сигналу напруги сприймається приладом як аварія.

Повна споживана потужність і повна спожита енергія електричного струму є вторинними по відношенню до виміряним true rms струму і напрузі. Тобто прилад визначає їх розрахунковим способом.

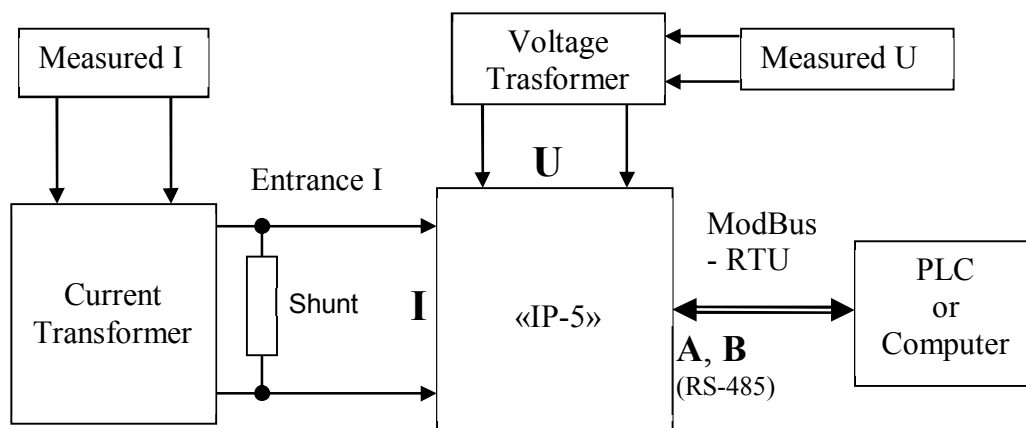


Рис.3. Функціональна схема приладу.

Вимірювання напруги і струму в приладі, реалізовано на спеціалізованому АЦП ADE7753. Схема виміру має гальванічно розв'язане живлення і оптично ізольований цифровий інтерфейс.

Прилад здійснює первинну обробку отриманих даних за допомогою вбудованого мікроконтролера. Дані отримані приладом можуть відображатися LCD індикатором приладу і передаватися майстрові мережі ModBus-RTU. Інтерфейс мережі ModBus-RTU (RS-485) також є оптично розв'язаним.

Для перегляду результатів вимірів, а також для калібрування приладу використовується меню приладу. Такі ж можливості доступні через Modbus інтерфейс приладу.

### 3.3 Меню приладу у виконанні IP5LCD

Прилад може удосконалюватися. Тому допустима поява нових можливостей в меню приладу, не описаних в цьому документі. При цьому можливості, описані в цьому документі зберігаються.

Меню приладу є деревовидним ієрархічним. Структурними одиницями меню є рівень (горизонталь) і пункт меню. Пункти меню розташовані уздовж рівня. Пунктів меню на кожному рівні може бути один або більше. Є самий верхній (головний) рівень меню, в якому є декілька пунктів. Нижчі рівні меню прикріплені до пунктів меню верхнього рівня. Кількість рівнів меню на різних гілках дерева може бути різною.

Меню приладу у виконанні IP5LCD в табличному вигляді приведено у додатку 1 до даного паспорту.

Якщо рівень меню має більше за один пункт, то кнопки навігації забезпечують переміщення від пункту до пункту вперед і назад уздовж цього рівня. У окремо описаних випадках вибір пунктів кнопками навігації виконується по колу, тобто перший і останній пункти є сусідніми. Якщо до пункту прикріплений нижній рівень меню, то перейти на цей рівень можна кнопкою «**Enter**». Кнопка «**Mode**» дозволяє повернутися на рівень, що передує поточному. Звичайно назва пункту меню відображається на LCD індикаторі.

У пунктах меню, де виконується введення числових даних, кнопки навігації дозволяють переміщатися уздовж числа, що вводиться, а кнопка «**Enter**» змінювати значення вибраного розряду. Значення розряду числа, що вводиться, змінюється по колу від 0 до 9 і знову 0. Щоб зафіксувати значення введеного числа необхідно одночасно натиснути обидві кнопки навігації. Фіксація введеного значення підтверджується відповідним написом на LCD індикаторі, тривалим спалахом усіх одиничних світлових індикаторів і тривалим звуковим сигналом. Кнопка «**Mode**» дозволяє покинути режим введення числа без збереження введеного значення.



### 3.3.1 Головний рівень меню

Меню приладу для версії програми ВП-5 показано на рисунку 4.

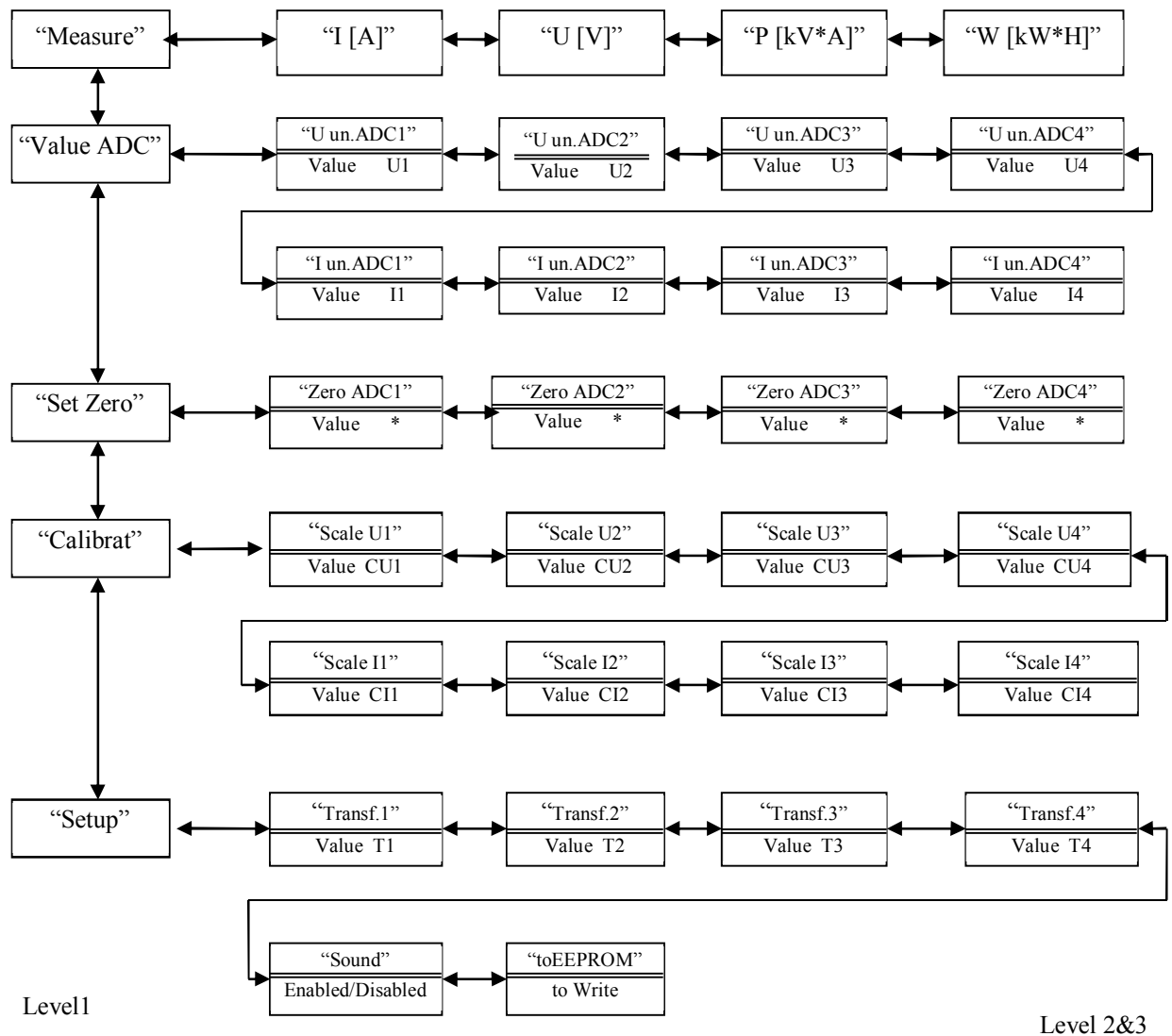


Рисунок 4 – Меню приладу ВП-5. Версія програми ВП-5.

Цей рівень меню містить наступні пункти:

- «Measure» – вхід в рівень меню «Вимір»;
- «ValueADC» – вхід в рівень меню «Значення вимірюваних параметрів в одиницях АЦП»;
- «Set Zero» – вхід в рівень меню «Установка нуля»;
- «Calibrat» – вхід в рівень меню «Калібрування приладу»;
- «Setup» – вхід в рівень меню «Setup».

### 3.3.2 Меню «Вимір»

У цьому рівні пунктами є входи до вимірних значень потужності, напруги і струму:

- «I [A]» – вхід в рівень меню «Індикація струму»;
- «U [V]» – вхід в рівень меню «Індикація напруги»;
- «P [kV\*A]» – вхід в рівень меню «Індикація потужності»;
- «W [kW\*H]» – вхід в рівень меню «Індикація спожитої енергії».

Тут [A], [V], [kV\*A], [kW\*H] – одиниці виміру, в яких відображаються вимірні значення.

### 3.3.3 Меню «Індикація потужності», «Індикація напруги», «Індикація струму»

Кожне з цих меню має єдиний пункт, в якому відображається вимірне значення. В кінці рядка індикації відображається відповідно символ P, або символ U, або символ I.

Ці пункти меню є пов'язаними, тому можна циклічно переходити від пункту до пункту за допомогою кнопок навігації.

Якщо прилад не калібрований, то замість вимірного значення на LCD індикатор виводиться повідомлення: «? Calibr».

Ці меню дозволяють оцінити результат калібрування приладу. Для цього вимірне значення порівнюється з показаннями зразкового вимірювального приладу.

При включенні приладу виконується автоматичний вхід в пункт меню «Індикація напруги».

Значення струму, що відображається, враховує коефіцієнт трансформації трансформатора струму. Максимальне значення вимірного струму дорівнює 1000A при коефіцієнті трансформації 200.

Індикація потужності відображає значення повної потужності, яка розраховується як добуток true rms напруги та струму. Одиниця виміру потужності переданої в Modbus регістрах є В \* А з дозволом 0,1 В \* А. При виведенні на LCD індикатор потужність перераховується в кВ \* А.

Індикація спожитої енергії відображає повну спожиту енергію. Одиниця виміру спожитої потужності є В \* А \* с. При виведенні на LCD індикатор енергії умовно перераховується в кВт \* год.

### 3.3.4 Меню «Значення вимірюваних параметрів в одиницях АЦП»

У цьому рівні пунктами є входи до значень потужності, напруги і струму у одиницях АЦП:

- «**U un.ADCx**» – вхід в рівень меню «Індикація напруги у одиницях АЦП»;
- «**I un.ADCx**» – вхід в рівень меню «Індикація струму у одиницях АЦП».

Перехід на наступний рівень меню викличе індикацію вибраного параметра.

Ці пункти меню можуть використовуватися для оцінки стану вимірювальних ланцюгів при введенні приладу в експлуатацію і при діагностиці відмов. При звичайному функціонуванні приладу ці пункти не використовуються.

### 3.3.5 Меню «Установка нуля»

Цей рівень меню складається з одного пункту. Тут відображається значення напруги в одиницях АЦП з врахуванням зафіксованого зміщення. У кінці рядка – літера '\*', що є ознакою знаходження в режимі калібрування нуля.

Калібрування приладу починається з цього пункту.

Для правильного виконання цього пункту вимагається заздалегідь привести вхідні сигнали струму і напруги до нуля, тобто відключити потужність. Після чого витримати паузу не менше 10 секунд.

На приладі, який ще не відкалібрований, значення, що відображається, велике (зазвичай понад 3000) позитивне число.

Натиснення кнопки «**Enter**» викликає фіксацію зміщення нуля. При правильній фіксації значення зміщення повинне відображатися приблизно симетрично в плюс і мінус і не перевищувати 200 одиниць по модулю. Для кращого результату можна виконати декілька спроб фіксації. Від фіксації до фіксації повинно проходити не менше 5 секунд.

Щоб покинути режим фіксації нуля необхідно натиснути кнопку «**Mode**». Зафіксоване значення зміщення відразу буде враховано для напруги, струму і потужності. Але для того, щоб воно збереглося для подальших включень приладу необхідно виконати збереження даних налаштування приладу в EEPROM приладу як описано нижче. Причому збереження даних можна виконати відразу, а можна після завершення калібрування приладу.

### 3.3.6 Меню «Калібрування приладу»

У цьому рівні пунктами є входи до рівнів калібрування напруги і струму:

- «**Scale.U**» – вхід в рівень меню «Калібрування напруги»;
- «**Scale.I**» – вхід в рівень меню «Калібрування струму»;

Особливість входу в режим калібрування полягає в тому, що дія виконується в два прийоми. Після першого натиснення кнопки «**Enter**» на LCD індикатор виводиться калібрувальний коефіцієнт відповідно: напруги, струму. Якщо прилад – не калібрований, то коефіцієнт калібрування дорівнює нулю. Після другого натиснення кнопки «**Enter**» з'являється рядок введення числа, що скла-

дається з нулів і літера 'U', 'T' у кінці рядка для відповідно до струму, напруги. Спосіб введення чисел описаний вище.

При калібруванні приладу використовуються тільки значення вимірюваних параметрів в ланцюзі приладу. Вхідний струм це струм вторинної обмотки трансформатора струму. Це означає, що вимірюваний струм складає 0...5 А, і потужність відповідає цьому струму.

Для калібрування слід використати вимірювальний прилад з класом точності вище за прилад ВП-5. Цей прилад повинен вимірювати rms значення. Калібрування можна проводити тільки при синусоїдальній формі вхідної напруги і струму. Точка калібрування повинна знаходитися поблизу максимуму шкали. Для напруги це становить близько 220 В. Для струму це становить наскільки можна близько до 5 А.

Важливо, щоб на час калібрування живлення устаткування, задіяного в цьому процесі, було стабільним. Інакше показання приладів не будуть стабільними, що відіб'ється на точності калібрування.

Для калібрування напруги необхідно ввести вхідну напругу в вольтах помножених на 10. Тобто, наприклад, для напруги 220,5 В число для введення дорівнюватиме 2205.

Для калібрування струму необхідно ввести вхідний струм в міліамперах. Для 5 Ампер вхідного струму приладу це число складе 5000. Якщо у вхідному ланцюзі встановлено, наприклад, трансформатор з коефіцієнтом трансформації 15, то струм виміряний зразковим приладом на вході трансформатора буде 75 Ампер. Треба враховувати, що прилад показує вимірне значення струму також з урахуванням коефіцієнта трансформації.

Завершення введення числа супроводжується тривалою звуковою і світловою (одиночні індикатори) індикацією. На LCD індикаторі короткочасно з'являться напис «**fixing..**» і потім «**is Done**».

Надалі отримані калібрувальні коефіцієнти можна використати для довідок, щоб порівняти результати при зміні устаткування.

Результат калібрування можна оцінити шляхом порівняння вимірних значень в точці калібрування приладом (меню "Вимір") і зразковим приладом. При порівнянні слід враховувати вплив трансформатора струму (коефіцієнт трансформації).

При недостатньо стабільній живлячій мережі може знадобитися декілька спроб калібрування, через нестабільні показники зразкового приладу і виміру приладу. Якщо необхідний результат отриманий, то він має бути збережений в EEPROM приладу як описано нижче.

### 3.3.7 Меню «Setup»

У цьому рівні пунктами є входи до:

- «**Transf**» – вхід в рівень меню «Введення коефіцієнта трансформації»;
- «**toEEPROM**» – вхід в рівень меню «Збереження налаштувань в EEPROM приладу»;
- «**Sound**» – вхід в рівень меню «Звук»

У меню «Введення коефіцієнта трансформації» є єдиний пункт. При вході в нього з'являється рядок введення, що складається з нулів і літери 'T' у кінці рядка. Тут вводиться коефіцієнт трансформації трансформатора струму. Спосіб введення числа описаний вище. Підтримується ряд значень, який починається з 5 і закінчується 200. Коефіцієнт трансформації 200 при вхідному струмі приладу до 5 А дозволяє відображати значення вимірюваного струму до 1000 А.

У меню «Збереження налаштувань в EEPROM приладу» є єдиний пункт. При вході в нього з'являється напис «**to Write**». Для збереження налаштувань (коефіцієнти калібрування, установка нуля) слід одночасно натиснути обидві кнопки навігації. Далі з'явиться напис «**Writing**» і після успішного закінчення напис «**is Done**». Процес збереження супроводжується тривалою звуковою і світловою (одиночні індикатори) індикацією.

У меню «Звук» за допомогою кнопок навігації можна вибрати режим із звуком «**Enabled**» або без звуку «**Disabled**». Вихід з цього пункту традиційний – за допомогою кнопки «**Mode**». У режимі без звуку звукова сигналізація приладу відключається.

### 3.4 Підключення приладу

#### 3.4.1 Призначення виводів приладу

Призначення виводів приладу приведені в табл.2.

Таблиця 2: Призначення виводів приладу.

№	Контакт	Призначення
<b>XP1</b>		
1	A	Інтерфейсна лінія RS-485 (ModBus-RTU)
2	B	
3	PWR	Живлення пристрою +24В
4	GND	
<b>XP2</b>		
1 – 2	I <sub>1</sub>	Вхід вимірювання струму каналу 1
3 – 4	I <sub>2</sub>	Вхід вимірювання струму каналу 2
5 – 6	I <sub>3</sub>	Вхід вимірювання струму каналу 3
7 – 8	I <sub>4</sub>	Вхід вимірювання струму каналу 4
<b>XP3</b>		
1 – 2	U	Вхід вимірювання напруги

#### 3.4.2 Типова схема підключення приладу

Типова схема підключення приладу приведена на рис. 5:

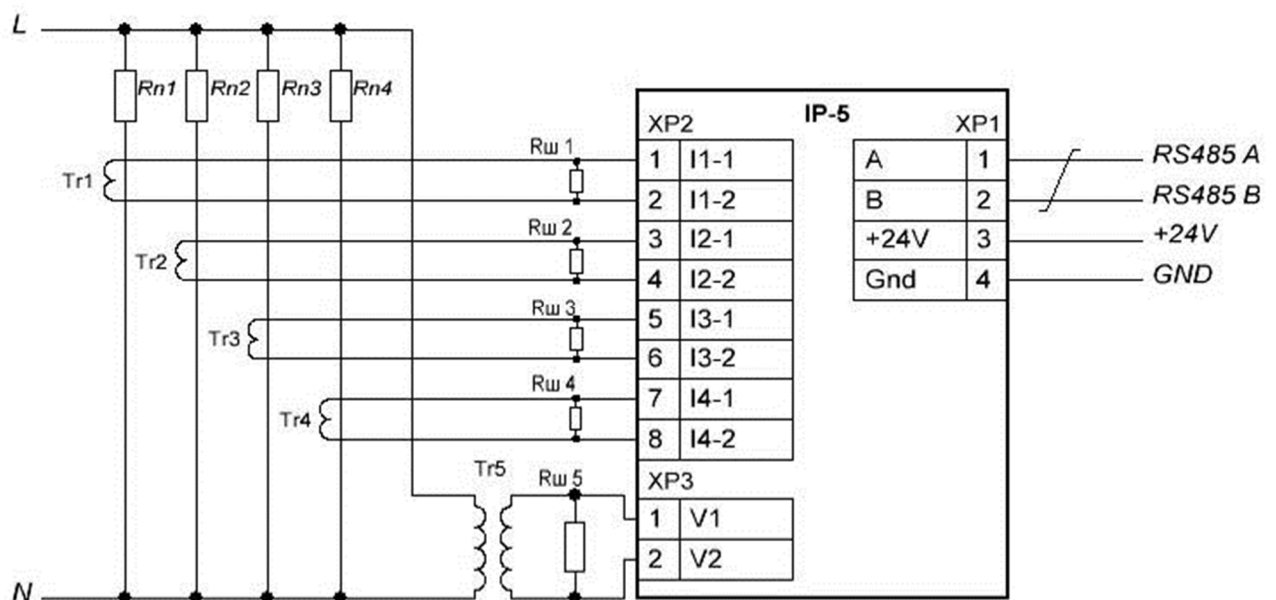


Рис.5: Типова схема підключення приладу

Tr1 ... Tr4 – трансформатори струму 0...5А.

Tr5 – трансформатор напруги 220/12 В. Rш1 ... Rш5 –шунтуючі резистори.

### 3.4.3 Елементи налаштування приладу

Елементи налаштування приладу розташовані на платі контролера АВЕС.014.10.01.000. Елементи налаштування приладу показані на рис.6.

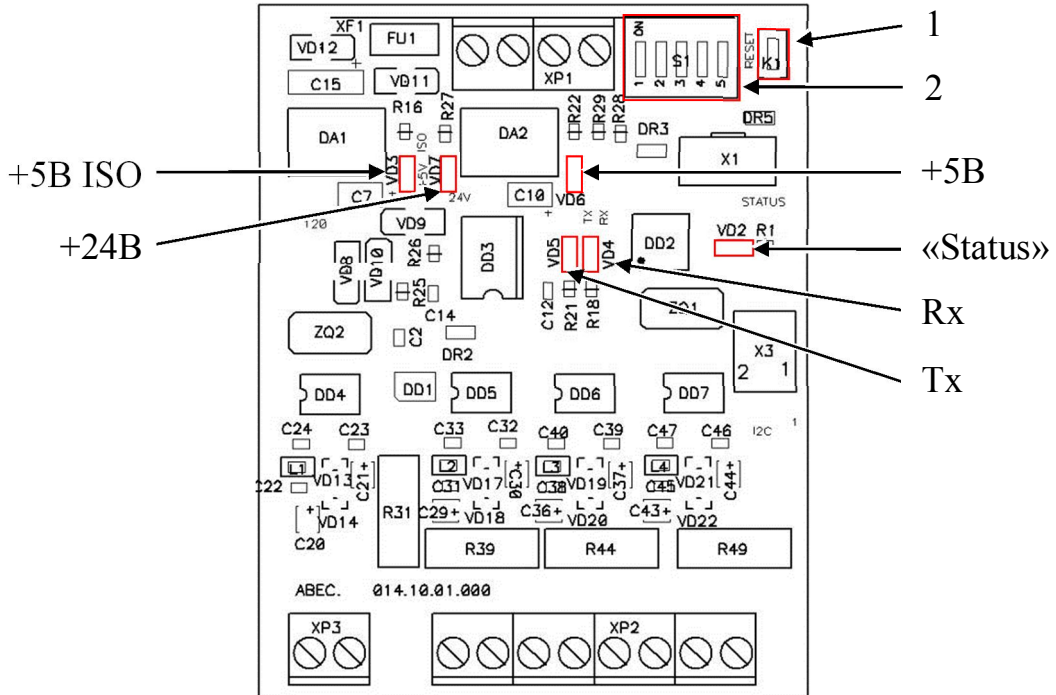


Рис.6.: Елементи налаштування приладу.

- 1 Кнопка «Reset» перезавантаження приладу;
  - 2 Блок перемикачів;
  - 3 Контрольні світлодіоди
- VD2 – статус роботи програми;  
 VD3 – наявність +5В ізолюваного живлення модуля RS-485;  
 VD4 – Rx (прийом даних по RS-485);  
 VD5 – Tx (передача даних по RS-485);  
 VD6 – наявність +5В ізолюваного живлення плати контролера;  
 VD7 – наявність живлення приладу +24В.

На рис.6 вказані основні елементи для налаштування приладу. Кнопка перезавантаження (поз.1) служить для «скиду» контролера при збої в роботі програми ВП–5. Скидання приладу, виконане цією кнопкою, зазвичай дозволяє замінити вмикання і вимикання приладу для дій передбачених у табл. 3.

Блок перемикачів (поз.2) S1.1 ... S1.5 призначений для завдання режиму роботи приладу. Усі перемикання слід виконувати при вимкненому живленні.

Перемикачі на блоці пронумеровані «1» ... «5». Положення, в якому перемикачі включені, позначені написом «ON». Призначення перемикачів приведено у табл. 3.

Таблица 3. Призначення перемикачів S1.1 ... S1.5.

№	Стан	Призначення
1	ON	Підключення узгоджувального резистора 120 Ом лінії RS485. Підключення виконується на приладі, який підключений в кінці лінії.
	OFF	Немає підключення.
2	ON	Дозвіл налаштування приладу з вбудованої панелі індикації і управління.
	OFF	Немає дозволу.
3	ON	Дозвіл віддаленого налаштування приладу. Налаштування приладу виконується за допомогою зовнішньої програми, яка має статус майстра мережі Modbus RTU.
	OFF	Немає дозволу.
4	ON	Дозвіл спеціального режиму налаштування порту ModBus-RTU. Дозволяє настроїти конфігурацію порту за допомогою тестової програми. Комп'ютер з тестовою програмою підключається як майстер мережі. Параметри налаштування записуються командою групового запису в регістр №2 (адреса 1) як описано в табл. 4. Після налаштування прилад необхідно вимкнути. Потім перемикач необхідно повернути в стан OFF.
	OFF	Немає дозволу. Нормальний стан.
5	ON	Скидання налаштувань порту ModBus-RTU в початковий стан: <ul style="list-style-type: none"> <li>- Baud: 19200;</li> <li>- Parity: none;</li> <li>- Stop bits: 1;</li> <li>- ModBus address: 1.</li> </ul> Після скидання налаштувань порту прилад необхідно вимкнути. Потім перемикач необхідно повернути в стан OFF.
	OFF	Немає скидання. Нормальний стан.

Таблица 4. Параметри конфігурації порту Modbus-RTU.

Біти	Назва	Значення	Призначення
0...4	Modbus address	1 ... 31	Адреса пристрою в мережі ModBus-RTU
5...7	№ Baud Rate	0 – 2400 bps	Швидкість передачі даних через серійний порт
		1 – 4800 bps	
		2 – 9600 bps	
		3 – 19200 bps	
		4 – 28800 bps	
		5 – 38400 bps	
		6 – 57600 bps	
8...9	Parity	0 – None	Контроль парності прийому-передачі послілки серійного порту
		1 – Odd	
		2 – Even	
		3 – X (неприпустимо)	
10	Stop Bits	0 – 1 Stop bits	Число стоп біт в послілки серійного порту
		1 – 2 Stop bits	
11...15	-	-	Резерв. Встановлювати в 0



## 4 ЗАХОДИ БЕЗПЕКИ

При експлуатації і технічному обслуговуванні блоку необхідно дотримувати наступні вимоги:

- за способом захисту від ураження електричним струмом приладу відповідає класу I по ГОСТ 12.2.007.0'75;
- при установці приладу на об'єкті, а також при усуненні несправностей і технічному обслуговуванні необхідно відключити прилад і пристрої, що підключені, від мережі живлення;
- не допускається попадання вологи на контакти клемних затискачів і внутрішню частину приладу, забороняється використання приладу в агресивних середовищах з вмістом в атмосфері кислот, лугів, масел і т.п.;
- підключення, регулювання і технічне обслуговування приладу повинно проводитись лише кваліфіковані фахівцями, що вивчили даний Паспорт;
- необхідно дотримувати вимоги ГОСТ 12.3.019'80, «Правил технічної експлуатації електроустановок споживачів» і «Правил техніки безпеки при експлуатації електроустановок споживачів».

## 5 ТЕХНІЧНЕ ОБСЛУГОВУВАННЯ

До технічного обслуговування приладу допускаються особи, ознайомлені з даним Паспортом, знаючі експлуатаційні інструкції, особливості устаткування і пройшли навчання та перевірку знань.

Технічне обслуговування приладу може здійснюватися персоналом, за яким закріплена дана електроустановка.

Особи, обслуговуючі приладу повинні мати групу по електробезпеці не нижче III (для установок напругою до 1000В).

Особи, не обслуговуючі дану електроустановку, допускаються до огляду з дозволу особи, відповідальної за електрогосподарство підприємства.

При проведенні робіт з обслуговування приладу необхідно керуватися вимогами і нормами Системи стандартів безпеки праці (ССБТ).

**Проведення будь-яких робіт при включеному живленні приладу КАТЕГОРИЧНО ЗАБОРОНЕНО!**

## 6 МАРКУВАННЯ

На кожен прилад наносяться:

- назва приладу;
- напруга живлення;
- споживана потужність;
- товарний знак підприємства виробника;
- заводський номер;
- рік виготовлення.

## 7 КОМПЛЕКТ ПОСТАЧАННЯ

У комплект постачання входять:

1. Прилад ІР-5 \_\_\_\_\_ \* АВЕС.014.10.00.000- \_\_\_\_\_ \* 1 шт;
2. Паспорт 1 шт.

\* - Вказати варіант комплектування.

## 8 ГАРАНТІЇ ВИРОБНИКА (ПОСТАЧАЛЬНИКА)

Гарантійний термін експлуатації – 12 місяців від дати введення в експлуатацію.

Ремонт або заміна виробів протягом встановлених гарантійних термінів виконуються виробником ТОВ «А-Веста» - адреса:

Україна, 21100, м. Вінниця, вул. Київська, 14;

Тіл./факс (+380432) 52-54-30

E-Mail: info@innovinnprom.com

## 9 ВІДОМОСТІ ПРО РЕКЛАМАЦІЇ

Рекламації за якістю приладу надсилаються підприємству-виробникові в установленому порядку.

Якщо до закінчення гарантійного терміну виявлений дефект в роботі технологічного контролера, то споживач звертається до організації, що здійснює гарантійне обслуговування, з проханням про відрядження її представника.

Споживач несе відповідальність за порушення режимів роботи і умов експлуатації.

Підприємством-виробником реєструються всі пред'явлені рекламації, їх короткий зміст і прийняті заходи.

## 10 СВДОЦТВО ПРО ПРИЙМАННЯ

Прилад виміру параметрів «ІР-5 \_\_\_\_\_» № \_\_\_\_\_  
найменування виробу                      позначення                      заводський номер

виготовлений згідно конструкторської документації АВЕС.014.10.00.000, прийнятий відповідно до обов'язкових вимог державних стандартів, технічною документацією, що діє, і визнаний придатним для експлуатації.

Представник ОТК підприємства-виробника

МП \_\_\_\_\_  
особистий підпис

\_\_\_\_\_   
розшифровка підпису

\_\_\_\_\_   
рік, місяць, число

## Додаток 1: Меню приладу

Пункт меню	Підпункт меню	Значення
<b>Головне меню</b>	<b>Measure</b>	Вхід в рівень меню «Вимір»
	<b>ValueADC</b>	Вхід в рівень меню «Значення вимірюваних параметрів в одиницях АЦП»
	<b>Set Zero</b>	Вхід в рівень меню «Установка нуля»
	<b>Calibrat</b>	Вхід в рівень меню «Калібрування приладу»
	<b>Setup</b>	Вхід в рівень меню «Setup»
<b>Measure</b>	<b>Px [kV*A]</b>	Вхід в рівень меню «Індикація потужності»
	<b>Ux [V]</b>	Вхід в рівень меню «Індикація напруги»
	<b>Ix [A]</b>	Вхід в рівень меню «Індикація струму»
	<b>Wx [kW*H]</b>	Вхід меню «Індикація спожитої енергії»
<b>Value ADC</b>	<b>U u. ADCx</b>	Значення вимірної напруги в одиницях АЦП для каналів «1...4»
	<b>I u. ADCx</b>	Значення вимірюваного струму в одиницях АЦП для каналів «1...4»
<b>Set Zero</b>	<b>Set Zero ADCx</b>	<p>Режим установки 0 для каналів «1...4».</p> <p>На LCD екран виводиться значення а одиницях АЦП із урахуванням зміщення та символ «*».</p> <p>Якщо пристрій не відкалібрований, то значення <math>\geq 30000</math>.</p> <p>Установка проводиться в наступній послідовності:</p> <ul style="list-style-type: none"> <li>- Приведення вхідних сигналів напруги та струму до нуля;</li> <li>- Витримати паузу в 10 секунд;</li> <li>- Зафіксувати значення кнопкою «<b>Enter</b>» ;</li> </ul> <p>При правильній фіксації зміщення його значення повинно коливатись симетрично від 0 до <math>\pm 200</math>.</p>

<b>Calibrat</b>	<b>Scale Ux</b>	Вхід в рівень меню «Калібрування напруги» для каналів «1...4»
	<b>Scale Ix</b>	Вхід в рівень меню «Калібрування струму» для каналів «1...4»
		<p>Відображення режиму калібрування.</p> <p>Після першого натиснення «<b>Enter</b>» індикатор виводить відповідні коефіцієнти (CU, CI). Якщо прилад не калібрований – то коефіцієнти дорівнюють нулю.</p> <p>Після другого натиснення «<b>Enter</b>» виводиться рядок із літерами в кінці U, I відповідно.</p> <p>При калібруванні приладу використовуються тільки значення вимірюваних параметрів в ланцюзі приладу. Завершення введення числа виконується за допомогою одночасного натиснення кнопок навігації (&lt; &gt;) та супроводжується тривалою звуковою і світловою (одиночні індикатори) індикацією. На LCD індикаторі короткочасно з'являється напис «<b>fixing..</b>» і потім «<b>is Done</b>».</p>
<b>Setup</b>	<b>Transf. x</b>	<p>Вхід в рівень меню «Введення коефіцієнта трансформації» для каналів «1...4».</p> <p>При вході в нього з'являється рядок введення, що складається з нулів і літери 'T' у кінці рядка.</p>
	<b>toEEPROM</b>	<p>Вхід в рівень меню «Збереження налаштувань в EEPROM приладу»</p> <p>При вході з'являється напис «<b>to Write</b>». Для збереження налаштувань слід одночасно натиснути обидві кнопки навігації (&lt; &gt;). Далі з'явиться напис «<b>Writing</b>» і після успішного закінчення напис «<b>is Done</b>». Процес збереження супроводжується тривалою звуковою і світловою (одиночні індикатори) індикацією.</p>
	<b>Sound</b>	<p>Вхід в рівень меню «Звук».</p> <p>Режим включення/виключення звукового сигналізатора. Вибір здійснюється за допомогою кнопок навігації (&lt; &gt;).</p> <p>«<b>Enabled</b>» – звук включений; «<b>Disabled</b>» – звук відключений.</p> <p>У режимі без звуку звукова сигналізація приладу відключається.</p>